

ЕЛЕКТРИЧНА ЗАТИРАЛЬНА МАШИНА



- КЕРІВНИЦТВО
- З ТЕХНІЧНОЇ
- ЕКСПЛУАТАЦІЇ



Моделі

3М-60Е

www.kentavr.ua

Кентавр



Уважно прочитайте дане керівництво перш ніж почати користуватися виробом.

ЗМІСТ

1.	Опис виробу та зовнішній вигляд	5
2.	Комплектація, технічні дані	7
3.	Правила безпеки	9
4.	Експлуатація	11
5.	Технічне обслуговування	13
6.	Транспортування, зберігання та утилізація	15
7.	Можливі несправності та шляхи їх усунення	16
8.	Гарантійні зобов'язання	17
9.	Умовні позначки	19
10.	Примітки	19
11.	Особливі відмітки з безпеки експлуатації виробу	20

ШАНОВНИЙ ПОКУПЕЦЬ

Ми висловлюємо Вам подяку за вибір продукції ТМ «Кентавр».

Продукція ТМ «Кентавр» виготовлена за сучасними технологіями, що забезпечує її надійну роботу протягом досить тривалого часу за умови дотримання правил експлуатації та заходів безпеки.

Дана продукція виготовлена на замовлення ТОВ «ПРОМИСЛОВА КОМПАНІЯ «ДТЗ»», 49000, Україна, м. Дніпро, вул. Надії Алексєєнко, 100, приміщення 1, т.: (056) 374 89-37.

Продукція продається фізичним та юридичним особам у місцях роздрібної та оптової торгівлі за цінами, вказаними продавцем, відповідно до чинного законодавства.

Електрична затиральна машина ТМ «Кентавр» **3М-60Е** за своєю конструкцією та експлуатаційними характеристиками відповідають вимогам нормативних документів України, а саме:

ДСТУ EN ISO 3747:2016; ДСТУ EN 61310-2:2017;

технічному регламенту безпеки машин, постанова КМУ №62 від 30.01.2013р.

Дане керівництво містить всю інформацію про виріб, необхідну для її правильного використання, обслуговування та регулювання, а також необхідні заходи під час експлуатації виробу.

Дбайливо зберігайте це керівництво та звертайтеся до нього в разі виникнення питань стосовно експлуатації, зберігання та транспортування виробу. У разі зміни власника виробу, передайте це керівництво новому власнику.

Постачальник ТОВ «ПРОМИСЛОВА КОМПАНІЯ «ДТЗ»», 49000, Україна, м. Дніпро, вул. Надії Алексєєнко, 100, приміщення 1.

Виробник «Нінбо Олай Енжінірінг Машінері Ко., ЛТД», розташований за адресою Шеньчзяо Віладж, Гулінь Таун, Іньчжоу, Нінбо, Чжецзян, КНР.

Виробник не несе відповідальність за збиток та можливі пошкодження, які заподіяні внаслідок неправильного поводження з виробом або використання виробу не за призначенням.

У випадку виникнення будь-яких претензій до продукції або необхідності отримання додаткової інформації, а також проведення технічного обслуговування та ремонту, підприємством, яке приймає претензії, є ТОВ «ПРОМИСЛОВА КОМПАНІЯ «ДТЗ»», 49000, Україна, м. Дніпро, вул. Надії Алексєєнко, 100, приміщення 1, т.: (056) 374-89-37.

Додаткову інформацію з сервісного обслуговування Ви можете отримати за телефоном: (056) 374-89-38 або на сайті www.kentavr.ua

Водночас слід розуміти, що керівництво не описує абсолютно всі ситуації, можливі під час застосування виробу. У разі виникнення ситуацій, які не описані в цьому керівництві, або необхідності отримання додаткової інформації, зверніться до найближчого сервісного центру ТМ «Кентавр».

Продукція ТМ «Кентавр» постійно вдосконалюється і, у зв'язку з цим, можливі зміни, що не порушують як основні принципи управління, зовнішній вигляд, конструкцію, комплектацію та оснащення виробу, так і зміст цього керівництва без повідомлення споживачів. Усі можливі зміни спрямовані тільки на покращення і модернізацію виробу.

1. ОПИС ВИРОБУ ТА ЗОВНІШНІЙ ВИГЛЯД

1.1. Опис виробу

Електрична затиральна машина ТМ «Кентавр» **3М-60Е** (далі – затиральна машина) є агрегат, що складається з електричного двигуна, ремінного приводу, редуктора, робочих затиральних лопатей або диску, системою керування виробу оператором, пристіночна огороження.

Затиральна машина 3М-60Е призначені для затирання та обробки бетонних підлог.

Максимально спрощений принцип дії електричної затиальної машини полягає в наступному: електродвигун перетворює електроенергію на обертання вала з передачею ремінним приводом до редуктора, що зменшує частоту обертів чотирьох лопатей та скеровує напрямок руху виробу для ефективного затирання робочих поверхонь.

Модель 3М-60Е однороторна. Для приводу машин застосовується асинхронний електричний двигун, що живиться від однофазної електромережі.

В конструкції використані 4 лопаті й передбачено застосування диска (купується окремо). Диск дозволяє проводити чорнову обробку, лопаті – чистову і фінішну.

Модель 3М-60Е обладнана знімними рукоятками, що складаються для більш зручного транспортування і зберігання.

Також дана модель має регулювання кута обробки лопатей, що дозволяє підвищити продуктивність та ущільнення зазору.

Модель електричної затиальної машини ТМ «Кентавр» **3М-60Е** обладнана віддаленим управлінням кутом нахилу лопатей.

Характерна особливість затиальної машини:

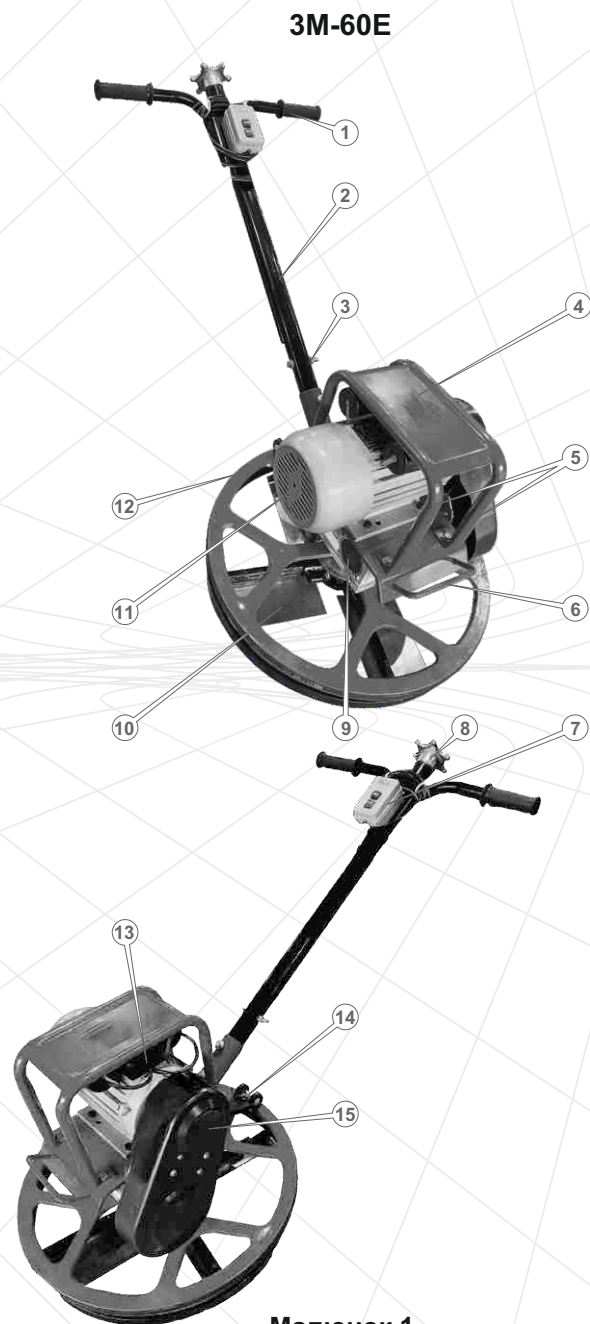
- захист двигуна ;
- ергономічність, зручність, простота в експлуатації та обслуговуванні;
- мідна обмотка двигуна.

Опис основних компонентів затиальної машини представлено нижче.



УВАГА!

Затиральна машина не комплектується кабелем електроживлення.



Специфікація до малюнка 1

- | | |
|--|--|
| 1. Рукотка. | 10. Лопаті. |
| 2. Штанга рукотки. | 11. Захисний кожух вентилятора електродвигуна. |
| 3. Фіксатор штанги. | 12. Захист. |
| 4. Захисний каркас. | 13. Клемна коробка. |
| 5. Рама каркаса. | 14. Важіль керування кутом нахилу лопатей. |
| 6. Рукотка для транспортування. | 15. Захисний кожух ремінного приводу. |
| 7. Блок управління. | |
| 8. Рукотка керування кутом нахилу лопатей. | |
| 9. Редуктор. | |

2. КОМПЛЕКТАЦІЯ, ТЕХНІЧНІ ДАНІ

2.1. Комплектація

1. Затиральна машина.
2. Керівництво з експлуатації.
3. Чотири лопаті.
4. Упаковка.



УВАГА!

Виробник залишає за собою право вносити у зовнішній вигляд, конструкцію, комплект поставки, керівництво з експлуатації затиральної машини незначні зміни, які не впливають на роботу виробу.

2.2. Технічні дані

Таблиця 1

Характеристики	Модель
	3М-60E
Тип двигуна	електричний
Потужність, Вт	2200
Напруга, В	220
Частота струму, Гц	50
Швидкість затирання, об/хв	50–100
Діаметр області затирання, мм	600
Габарити упаковки, мм	650x650x650
Маса, нетто/брутто, кг	69 / 79

3. ПРАВИЛА БЕЗПЕКИ

**ЗАБОРОНЕНО!**

- Запускати електродвигун і експлуатувати виріб у разі хвороби, у стані стомлення, наркотичного чи алкогольного сп'яніння, а також під впливом сильнодійних лікарських препаратів, що знижують швидкість реакції і увагу.
- Запускати двигун і експлуатувати виріб просто неба під час опадів: дощу, снігу тощо.
- Запускати двигун і експлуатувати виріб особам, які не вивчили правила техніки безпеки та порядок експлуатації затиральної машини.
- Запускати двигун і експлуатувати затиральну машину за наявності яких-небудь пошкоджень, з ненадійно закріпленими частинами і деталями виробу.
- Залишати без нагляду виріб із заведеним двигуном.
- Підпускати до виробу дітей.
- Експлуатувати виріб без захисту ремінної передачі до редуктора.
- Торкатися виробу до повної зупинки.
- Вмикати та експлуатувати несправний виріб.
- Використовувати пошкоджений або саморобний кабель електроживлення (мережевий подовжувач).
- Залишати підключеним до електричної мережі виріб без нагляду.
- Передавати виріб особам, які не мають право на користування ним.
- Виконувати заміну шнура електроживлення. У разі пошкодження шнура живлення (тип Y) зверніться до сервісного центру.

**УВАГА!**

Перш ніж переміщувати та проводити перевірку стану і технічне обслуговування затиральної машини, від'єднайте виріб від однофазної електромережі.

Для безпечної експлуатації виробу виконуйте вимоги:

Перевірте, надійність кріплення всього зовнішнього обладнання, за необхідністю – підтягніть. Усі передбачені конструкцією складові та захисні елементи повинні перебувати на штатних місцях.

Під час обслуговування та експлуатації виробу не допускайте потрапляння під сторонню напругу.

Під час роботи використовуйте індивідуальні засоби захисту рук від вібрації, органи слуху від виробничого шуму (рекомендується застосовувати протишумні навушники).

Кабель (мережеві дроти) повинен бути захищений від випадкового пошкодження, положення кабелю фіксується таким чином, щоб виключити в тому числі безпосереднє торкання кабелю з гарячими і забрудненими поверхнями (мастилом, паливом, агресивними речовинами) не допускається.

Не працюйте затиральної машини в небезпечній близькості від місця розміщення легкозаймистих матеріалів і горючих або вибухових речовин.

Всі види огляду, технічного обслуговування та усунення несправностей повинні проводитися тільки після того, як виріб буде від'єднаний від електричної мережі.

Постійно слідкуйте за справністю виробу. У разі несправності, появи характерного для горілої ізоляції запаху, полум'я або іскор, негайно припиніть роботу і зверніться до сервісного центру.

Дане керівництво не в змозі врахувати всі можливі випадки, які можуть виникнути в реальних умовах експлуатації затиральної машини. Тому, під час використання виробу необхідно також керуватися здоровим глуздом, дотримуватися граничної уваги та акуратності.

**УВАГА!**

Неправильне поводження з виробом може заподіяти серйозну шкоду здоров'ю або майну.

**УВАГА!**

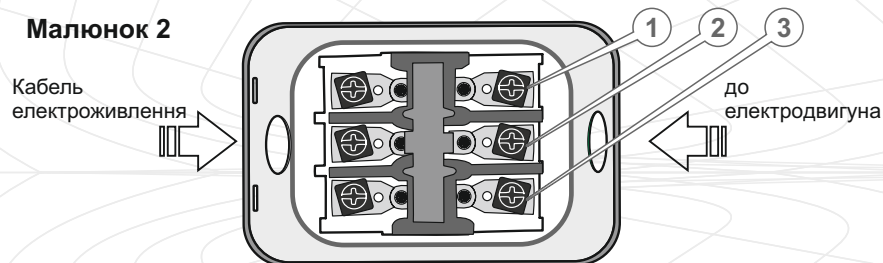
Не використовуйте виріб в цілях і способами, які не зазначені у цьому керівництві.

**УВАГА!**

Дане керівництво не здатне врахувати всіх випадків, які можуть виникнути в реальних умовах експлуатації затиральної машини. Тому, під час використання виробу слід керуватися здоровим глуздом, дотримуватися граничної уваги і акуратності.

4. ЕКСПЛУАТАЦІЯ**4.1. Контроль на початку запуску**

1. Дістаньте затиральну машину та всі її складові з упаковки.
2. Ретельно огляньте затиральну машину щодо пошкоджень. Зверніть увагу на наявність, цілісність, закріплення, захисту ремня та захисту навколо лопатей.
3. Перевірте надійність кріплення деталей виробу. У разі необхідності – здійсніть підтяжку болтів, гвинтів та гайок.
4. Перевірте силу натягу ремінної передачі до редуктора.
5. Під'єднайте кабель електроживлення до виробу (кабель електроживлення не входить у склад комплектації). Під'єднання кабелю здійсніть до контактних клем розташованих у блоці керування, відкривши його за допомогою викрутки. Порядок розташування клем зображено на мал. 2.
5. Перевірте цілісність кабелю електроживлення, органів керування, рукоятки управління, редуктора. У разі необхідності – усуньте несправності.
6. Впевнитесь у відповідності напруги однофазної електромережі вимогам технічних даних на виріб.
7. Впевнитесь що кабель електроживлення не перетинає напрямку руху виробу.

Малюнок 2

1. N («чорний» нульовий дріт);
2. PE («біло-зелений» дріт захисного заземлення);
3. L («красний» фазний дріт).

**УВАГА!**

Затиральна машина не має холостого тому запуск виробу в роботу здійснюється лише після прийняття виробом робочого положення, встановивши його робочою плитою на ущільнювальний ґрунт.

**УВАГА!**

Слідкуйте під час роботи за тим щоб кабель електроживлення не перетинався з напрямком руху виробу та не допускаючи його скручування і натягу.

4.2. Підготовка до запуску

1. Розташуйте затиральну машину на початку ділянки, що вимагає ущільнювання.

2. Під'єднайте затиральну машину до пристрою захисного вимкнення із застосуванням штепсельної вилки.
3. Увімкніть затиральну машину, натиснув клавішу «ON» блоку управління (7) (див. мал. 1). Для вимкнення затиральної машини натисніть клавішу «OFF» блоку управління (7).
4. Задайте напрямок руху затиральній машині рукоятками з контролем та провденням робіт з затирання поверхні виробом. За необхідності проведіть оброблення ділянки у декілька проходів.6.Після завершення роботи вимкніть затиральну машину від електроживлення шляхом розстикування штепсельного роз'єму.
7. Проведіть очищення затиральної машини.



УВАГА!

У випадку виявлення відхилень у роботі двигуна, негайно вимкніть двигун, з'ясуйте причину несправності та вживите заходи щодо їх усунення.

4.7. Робота

1. Розташуйте затиральну машину на місці проведення робіт.
2. Займіть положення оператора позаду по центру рукоятки.
3. Прийміть стійку позу.
4. Міцно візьміться двома руками за рукоятку, щоб забезпечити належний контроль над виробом.
5. Запустіть електродвигун, для зміни руху у напрямку «праворуч» переведіть рукоятку у положення вниз, і машина пересунеться праворуч. Підніміть рукоятку для зміни руху у напрямку «ліворуч».
6. Скервуючи переміщення виробу по оброблювальній поверхні проведіть затирання на визначеній ділянці.



УВАГА!

Під час роботи немає необхідності підштовхувати затиральну машину, а слід дати їй можливість рухатися самій.

7. Для переведення затиральну машину у зворотньому (реверсивному) напрямку натисніть на вимикач (10) «до себе» у зворотньому (реверсивному). Швидкість руху затиральну машину буде визначатися станом поверхні, яка оброблюється.

Регулювання кута нахилу лопатей

Регулювання лопатей може бути проведено в межах 15 градусів і може бути виконане в процесі роботи машини. Затирання слід починати з малого кута атаки. При другому та подальших проходах слід плавно збільшувати кут до досягнення бажаного результату. Після закінчення робіт переведіть лопаті в вихідне («нульове») положення.

5. ТЕХНІЧНЕ ОБСЛУГОВУВАННЯ

5.1. Загальні положення

Затиральні машини обладнані сучасними економічними двигунами, що розроблені для тривалої та безперервної роботи. Проте, дуже важливо регулярно проводити нескладні роботи з технічного обслуговування, описані в цьому розділі.

Технічне обслуговування рекомендується проводити досвідченим спеціалістам. У разі виникнення труднощів слід звернутися по допомогу до спеціалізованої майстерні.



УВАГА!

В цілях безпеки, перш ніж проводити будь-яких із зазначених у даному розділі керівництва дій, завжди зупиняйте двигун і від'єднайте виріб від електромережі.

Періодичні перевірки та операції з технічного обслуговування

Таблиця 2

Операція	Періодичність				
	Щодня	Після перших 25 мотогодин	Кожні 3 місяці або через 50 мотогодин	Кожні 6 місяців або через 100 мотогодин	Щороку або через 300 мотогодин
Перевірка та підтяжка всіх кріпильних елементів виробу	●				
Перевірка стану кабеля електроживлення	●				
Заміна кабеля електроживлення	за необхідністю**				
Змащення вісі редуктора			●		
Перевірка натягу і стану ременю, ремінної передачі				●	
Заміна ременю	кожні 300 мотогодин або раніше за необхідністю**				

** Зверніться до сервісного центру.

Щоразу, перш ніж почати працювати затиральною машиною, необхідно:

- здійснити зовнішній огляд з метою виявлення несправностей та пошкоджень, несправності клавіш блоку управління та кабелю електроживлення, у разі виявлення – усуньте несправності;
- переконатися в надійності кріплення частин та деталей виробу, у разі необхідності – підтягніть кріплення;
- перевірте стан ременю, ремінної передачі.

5.2. Очищення затиральної машини, підтяжка болтів, гвинтів та гайок

Очищення затиральної машини необхідно здійснювати після кожного її використання. Запобігайте скучення затверділого матеріалу на двигуні, робочим лопатям, редукторі та захисному кожусі. Слід пам'ятати, що застиглий матеріал важче видалити, ніж свіжий та вологий. Видалення застиглого матеріалу може супроводжуватися ушкодженням лакофарбового покриття та глибокими подряпинами.

Слід пам'ятати, що не виконання вищевказаних вимог призводить до значного скорочення терміну служби електродвигуна та редуктора.

Оскільки даний виріб підвірнений вібрації, необхідно на початку робіт перевіряти стан затягування всіх болтів, гвинтів та гайок і не допускати роботу затиральної машини без будь-якого з них.



УВАГА!

З метою запобігання нашарування матеріалу регулярно очищайте робочу поверхню лопаті.

5.3. Ремінь приводу редуктора

Ремінь приводу редуктора не вимагає регулярної перевірки натягу. Проте, слід перевіряти натяг ременя кожен робочий сезон або через кожні 50 годин роботи. При послабленні ременя слід звернутися в найближчий сервісний центр.

5.4. Заміна лопатей, диска

Перед тим як робити заміну лопатей, диска слід переконатися в тому, що двигун вимкнений.

Будьте уважні при заміні старих лопатей новими. Лопаті зношуються таким чином, що старі лопаті стають дуже гострими, як лезо ножа. Для запобігання рук від порізів під час виконання цієї операції слід надіти міцні рукавички.

Слід перевести регулятор лопатей у нейтральне положення (перевести лопаті в горизонтальне положення). Тільки після цього слід приступати до заміни лопатей, диска.

Видаліть болти, які фіксують гайки. Замініть старі лопаті на нові. Проведіть чистку від застиглого бетону, розчину, якщо потрібно.

Закріпіть нові лопаті за допомогою болтів і гайок!

6. ТРАНСПОРТУВАННЯ, ЗБЕРІГАННЯ ТА УТИЛІЗАЦІЯ

6.1. Транспортування



УВАГА!

Заборонено переносити та транспортувати затиральну машину із запущеним двигуном.

Транспортування виробу допускається всіма видами транспорту, які забезпечують його збереження, згідно із загальними правилами перевезень.

Подбайте про те, щоб не пошкодити виріб під час транспортування. Не розмішуйте на виробі важкі предмети.

Під час вантажно-розвантажувальних робіт і транспортування затиральної машини не повинна підлягати ударам та впливу атмосферних опадів.

Під час вантажно-розвантажувальних робіт використовуйте спеціально розроблений вузол для підйому та рукоятку для підйому.

Розміщення та кріплення затиральної машини в транспортних засобах повинні забезпечувати стійке положення виробу і відсутність можливості його переміщення під час транспортування.

Допустимі умови транспортування затиральної машини: температура навколишнього середовища від -15 °C до +55 °C, відносна вологість повітря до 90%.

6.2. Зберігання

Якщо затиральна машина не використовується протягом тривалого часу, її необхідно зберігати в приміщенні, яке добре провітрюється, за температури від -15 °C до +55 °C і відносній вологості повітря не більше ніж 90%, уклавши від попадання на виріб пилу та дрібного сміття. Наявність у повітрі парів кислот, лугів та інших агресивних домішок не допускається.

При підготовці до тривалого зберігання (понад 2 місяці):

- зупиніть електродвигун, від'єднайте виріб від мережі електроживлення;
- переконайтеся, що в області зберігання немає надмірної вологи і пилу. Затиральну машину слід зберігати в сухому приміщенні при температурі не нижче 0 °C.
- очистьте корпус затиральні машини від бруду та пилу. Тонким шаром нанесіть мастило на місця, що піддаються корозії.
- встановіть затиральну машину на рівній поверхні й накрийте її чистим сухим матеріалом.

6.3. Утилізація

Не поміщайте виріб в контейнер із побутовими відходами! Віброплита, яка відслужила свій термін, оснащення та упаковка повинні здаватися на утилізацію та перероблення.

Інформацію про утилізацію Ви можете отримати в місцевій адміністрації.

7. МОЖЛИВІ НЕСПРАВНОСТІ ТА ШЛЯХИ ЇХ УСУНЕННЯ

Таблиця 3

Несправність	Причина	Методи усунення
Двигун не запускається	Вимкнений двигун	Натисніть кнопку «ON» («Увімкнено»)
	Відсутня напруга мережі електроживлення	Під'єднайте до напруги електроживлення у відповідності до вимог технічних даних на виріб
Самовільна зупинка двигуна	Відсутня напруга мережі електроживлення	Під'єднайте до напруги електроживлення у відповідності до вимог технічних даних на виріб
	Розімкнений ланцюг електроживлення	Впевнитесь у наявності контакту у місці під'єднання до електромережі
Відсутня вібрація	Обірвався ремінь, ремінної передачі до редуктора	Замініть ремінь
	Шків вийшов з ладу	Зверніться до сервісного центру
	Не натягнутий ремінь	Натягніть ремінь
	Вийшов з ладу редуктор	Зверніться до сервісного центру
Некоректна робота виробу, відсутній контроль за затиральною машиною	Не відповідний кут атаки лопатей	Відрегулюйте
	Нашарування матеріалу на робочій поверхні лопатей	Почистьте робочу поверхню лопатей, захисту
	Вийшов з ладу редуктор	Зверніться до сервісного центру
Лопаті не обертаються машиною	Вийшов з ладу ремінь або шків	Зверніться до сервісного центру
	Деформація лопатей	Замініть
	Вийшов з ладу редуктор	Зверніться до сервісного центру

8. ГАРАНТІЙНІ ЗОБОВ'ЯЗАННЯ

Гарантійний термін експлуатації електричної затиральної машини **3М-60E** ТМ «Кентавр» становить 2 (два) роки із зазначеної в гарантійному талоні з дати роздрібного продажу. Термін служби даної продукції становить 4 (чотири) роки з дати роздрібного продажу. Гарантійний термін зберігання становить 4 (чотири) роки з дати випуску продукції.

Даний виріб не вимагає проведення робіт з введення в експлуатацію.

Протягом гарантійного терміну експлуатації несправні деталі та вузли будуть замінюватися за умови дотримання всіх вимог керівництва і відсутності ушкоджень, пов'язаних з неправильною експлуатацією, зберіганням і транспортуванням виробу.

Споживач має право на безкоштовне гарантійне усунення несправностей, виявлених і пред'явлених в період гарантійного терміну експлуатації та обумовлених виробничими недоліками.

Гарантійне усунення несправностей здійснюється шляхом ремонту або заміни несправних частин виробу в сертифікованих сервісних центрах. У зв'язку зі складністю конструкції ремонт може тривати понад два тижні. Причину виникнення несправностей і терміни їх усунення визначають фахівці сервісного центру.

**УВАГА!**

Виріб приймається на гарантійне обслуговування тільки в повній комплектації, ретельно очищений від бруду і пилу.

Гарантійні зобов'язання втрачають своє значення у наступних випадках:

- Відсутність або нечитабельність гарантійного талона.
- Неправильне заповнення гарантійного талона, відсутність у ньому дати продажу або печатки (штампу) і підпису продавця, серійного номера виробу.
- Наявність виправлень або підчисток у гарантійному талоні.
- Повна або часткова відсутність, нечитабельність серійного номера на виробі, невідповідність серійного номера виробу номеру, вказаному в гарантійному талоні.
- Недотримання правил експлуатації, наведених у керівництві з експлуатації.
- Експлуатація несправного або некомплектного виробу, що стала причиною виходу виробу з ладу.

- Потрапляння всередину пристрою сторонніх речовин або предметів.
- Причиною несправності, що виникла, стало застосування нестандартних або неякісних витратних і комплектуючих матеріалів.
- Виріб має значні механічні або термічні ушкодження, явні сліди недбалої експлуатації, зберігання або транспортування. Здійснювалися несанкціонований ремонт, розкриття або спроба модернізації виробу споживачем або третіми особами.
- Несправність виникла в результаті стихійного лиха (пожежа, повінь, ураган тощо).

Замінені по гарантії деталі й вузли переходять у розпорядження сервісного центру.

Під час виконання гарантійного ремонту гарантійний строк збільшується на час перебування виробу в ремонті. Відлік доданого терміну починається з дати приймання виробу в гарантійний ремонт.

У разі якщо з технічних причин ремонт виробу неможливий, сервісний центр видає відповідний акт, на підставі якого користувач самостійно розв'язує питання з організацією-постачальником про заміну виробу або повернення грошей.

Після закінчення гарантійного терміну сервісні центри продовжують здійснювати обслуговування та ремонт виробу, але вже за рахунок споживача.

Гарантійні зобов'язання не поширюються на несправності, які виникли внаслідок природного зносу або перевантаження виробу.

Гарантійні зобов'язання не поширюються на комплектуючі.

Гарантійні зобов'язання не поширюються на неповноту комплектації виробу, яка могла бути виявлена при його продажу.

Право на гарантійний ремонт не є підставою для інших претензій.

Дата виготовлення виробу визначається за серійним номером партії товару, який складається з дев'яток цифр та має вигляд – ММ.УУ.ЗЗЗЗЗ, який розшифровується наступним чином:

- ММ - місяць виробництва;
- УУ - рік виробництва;
- ЗЗЗЗЗ - порядковий номер виробу в партії.

9. УМОВНІ ПОЗНАЧКИ

Таблиця 4

ПОЗНАЧКА	ПОЯСНЕННЯ
В	Вольт
Гц	Герц
Вт	Ват
об/хв	Обертів за хвилину
мм	Міліметр
кг	Кілограм

10. ПРИМІТКИ

ОСОБЛИВІ ВІДМІТКИ З БЕЗПЕКИ ЕКСПЛУАТАЦІЇ ВИРОБУ

Розпорядчі знаки



Прочитайте
Інструкцію з
експлуатації



Працювати
в захисному
одязі



Працювати
в захисному
взутті



Працювати
в захисних
навушниках



Працювати
в захисних
рукавичках

Попереджувальні знаки



Обережно.
Гаряча
поверхня



Обережно.
Можливо
затягування
між обертовими
елементами

Заборонні знаки



Забороняється
гасити водою

Пожежні знаки



Вогнегасник



ГАРАНТІЙНИЙ ТАЛОН

Модель _____
 Серійний номер _____
 Торговельна організація _____
 Адреса _____
 Перевірив і продав _____
(ПІБ, підпис продавця)
 Дата продажу " ____ " " ____ " 20 ____ р.

М.П.

Купуючи виріб, вимагайте перевірки його справності, комплектності і відсутності механічних пошкоджень, наявності відмітки дати продажу, штампа магазину та підпису продавця. Після продажу претензії щодо некомплектності і механічних пошкоджень не приймаються.

Претензій до зовнішнього вигляду, справності та комплектності виробу не маю. Із правилами користування та гарантійними умовами ознайомлений.

(Підпис покупця)

ВІДРИВНІ ТАЛОНИ



Модель _____
 Серійний номер _____
(торговельна організація)
 Вилучено _____ Видано _____
(дата) (дата)
 Майстер _____
(ПІБ та підпис)
(дата продажу)
(ПІБ та підпис продавця)

М.П. сервісного центру

М.П.



Модель _____
 Серійний номер _____
(торговельна організація)
 Вилучено _____ Видано _____
(дата) (дата)
 Майстер _____
(ПІБ та підпис)
(дата продажу)
(ПІБ та підпис продавця)

М.П. сервісного центру

М.П.



Модель _____
 Серійний номер _____
(торговельна організація)
 Вилучено _____ Видано _____
(дата) (дата)
 Майстер _____
(ПІБ та підпис)
(дата продажу)
(ПІБ та підпис продавця)

М.П. сервісного центру

М.П.

ВІДРИВНИЙ ТАЛОН

ВІДРИВНИЙ ТАЛОН

ВІДРИВНИЙ ТАЛОН

ФОРМУЛЯР ГАРАНТІЙНИХ РОБІТ

Виріб після гарантійного ремонту отримав у робочому стані, без дефектів.

_____ (Дата) _____ (П.І.Б., підпис покупця)

Виріб після гарантійного ремонту отримав у робочому стані, без дефектів.

_____ (Дата) _____ (П.І.Б., підпис покупця)

Виріб після гарантійного ремонту отримав у робочому стані, без дефектів.

_____ (Дата) _____ (П.І.Б., підпис покупця)

№	Дата проведення ремонту		Опис ремонтних робіт та заміненних деталей	Прізвище майстра та печатка сервісного центру
	Початок	Закінчення		

